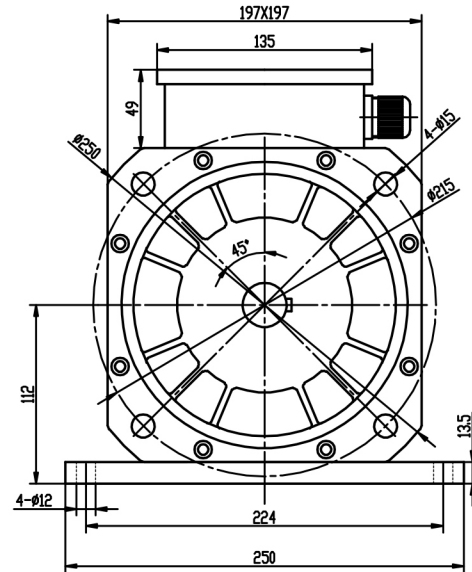


M20X1.5 螺套 M24X1.5 螺套 M16X1.5 螺套



额定功率KW Rated power		频率Hz Frequency	转速r/min Rotational speed			电压V Voltage	电流A Current		转矩Nm Trque		惯量 Kgm ² Inertia	机座号 Frame No
连续额定 Continuous rating	30分钟额定 30 min rated	额定频率 Rated frequency	基准转速 Reference speed	最高恒定功率转速 Max constant power speed	最高机械转速 Maximum mechanical speed	基准电压 Reference voltage	连续额定 Continuous rating	30分钟额定 30 min rated	连续额定 Continuous rating	30分钟额定 30 min rated		
7.5	11	36	1000	4000	6000	380	16.1	22.1	71.6	105	0.0303	200H

型号 Model	215MC-7R5B33E-MF2Y
年月日 Date	2022/5/14

深圳市威科达科技有限公司
 SHENZHEN VECTOR TECHNOLOGY CO.,LTD